

Ref. 1021W

Válvula de Bola 2 Piezas · Paso Total
2 Pieces Ball Valve · Full Bore



Especificaciones

Diámetro nominal: 1/4" a 4"
Conexiones Rosca Gas BSPP s/ ISO 228/1
Presión: 1/4" a 4" (1000 W.O.G)
Temperatura: -20 °C + 200 °C

Aplicaciones para la industria en general
Eje no eyectable
Doble sistema de estanqueidad en el eje,
por juntas PTFE
Sistema Anti Static

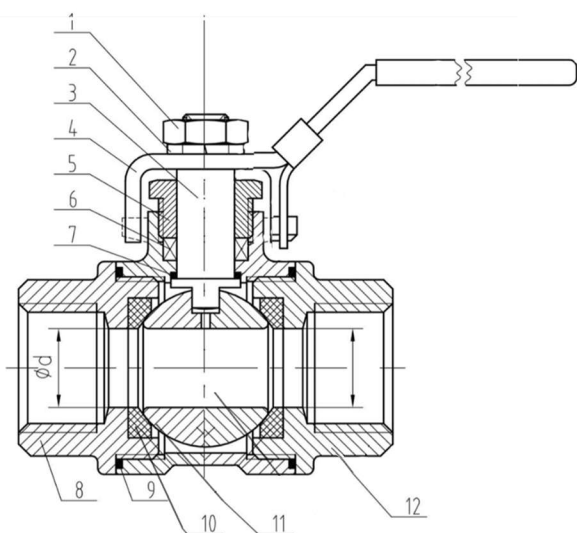
Specifications

Nominal diameter: 1/4" to 4"
Connections Gas threaded BSPP acc. to ISO 228/1
Pressure: 1/4" to 4" (1000 W.O.G)
Temperature: -20 °C + 200 °C

General industry applications
Blow out proof stem.
Double sealing system on the shaft,
with PTFE seals
Anti Static System

Ref. 1021W

Válvula de Bola 2 Piezas · Paso Total 2 Pieces Ball Valve · Full Bore



No.	Parts name	Material
1	Nut/Tuerca	AISI 316
2	Spring Washer/Arandela de resorte	AISI 316
3	Stem/Eje	AISI 316
4	Handle/Maneta	AISI 316
5	Gland Nut/Tuerca del casquillo	AISI 316
6	Packing/Empaquetadura	PTFE
7	Thrust Washer/Arandela	PTFE
8	Cap/Tapa	CF8M
9	Gasket/Junta	PTFE
10	Seat/Asiento	PTFE
11	Ball/Bola	AISI 316
12	Body/Cuerpo	CF8M

SIZE	DN	L	d	H	E
1/4"	8	51	10,5	50	100
3/8"	10	51	12	50	100
1/2"	15	55	15	60	130
3/4"	20	66	18	64	130
1"	25	75	23	71	165
1 1/4"	32	86	30	78	165
1 1/2"	40	97	36	86	190
2"	50	113	47	95	190
2 1/2"	65	150	62	130	215
3"	80	164	76	148	250
4"	100	200	96	180	280

