

Ref 3651W/3652W

Válvula de Bola 3 piezas vías “L/T” · Paso total “L/T” 3 Pieces Ball Valve · Total Bore



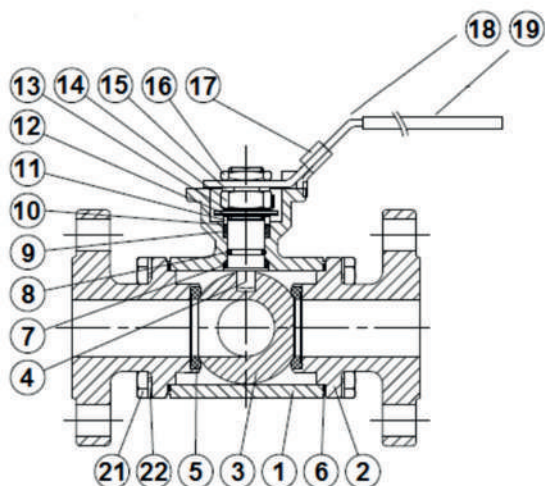
Especificaciones

DN 25 hasta 150
Extremo de conexión Bridas PN16 R.F
ATEX grupo II categoría 2 G / 2D Zona 1/21 Zona 2/22
Temperatura -30 A +150
PN 16
Plataforma de montaje ISO 5211
PTFE relleno con asiento de vidrio, Vástago antiexplosión
Asientos PTFE con fibra de vidrio
Dispositivo de bloqueo
Ref 3651W paso “L”
3652W PASO “T”

Specifications

DN 25 to 150
Connection end Flanges PN16 R.F
ATEX group II category 2 G/2D Zone 1/21 Zone 2/22
Temperature -30 to +150
PN 16
ISO 5211 mounting pad
PTFE filled with glass seat, Anti blow-out stem
Stainless steel
Locking device
Ref 3651W paso “L”
3652W paso “T”

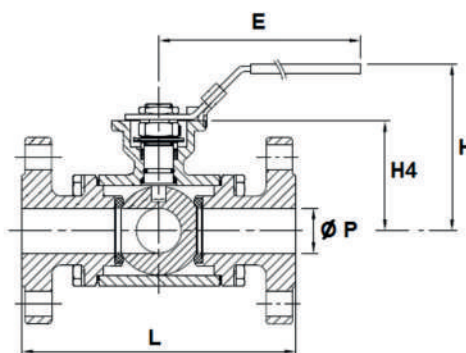
Ref 3651W/3652W Válvula de Bola 3 piezas vías “L/T” · Paso total “L/T” 3 Pieces Ball Valve · Total Bore



No.	Nombre de las piezas/Parts name	Material
1	Cuerpo/Body	ASTM A351 CF8M
2	Ends/Extremos	ASTM A351 CF8M
3	Ball/Bola	ASTM A351 CF8M
4	Stem/Tronco	SS 316
5	Seat/Asiento	PTFE filled with 15% glass
6	Body Gasket/Junta del cuerpo	PTFE
7	Thrust washer/Arandela de empuje	PTFE
8	Junta torica/O-ring	FKM
9	Packing/Embalaje	PTFE
10	Packing follower/Seguidor de embalaje	PTFE filled with 25% grafoil
11	Gland/Glándula	SS 304
12	Elastic washer/Arandela elástica	SS 410
13	Stop washer/ Arandela	SS 304
14	Packing nut/Tuerca de empaque	SS 304
15	Handle washer/Arandela de mango	SS 304
16	Handle nut/Tuerca de la manija	SS 304
17	Locking service/Servicio de bloqueo	SS 304
18	Handle/Resolver	SS 304
19	Handle cover/ Cubierta de la manija	Plastic
20	Stopper/Tapón	SS 304
21	Screw/Tornillo	SS 304
22	Washer/ Arandela	SS 304

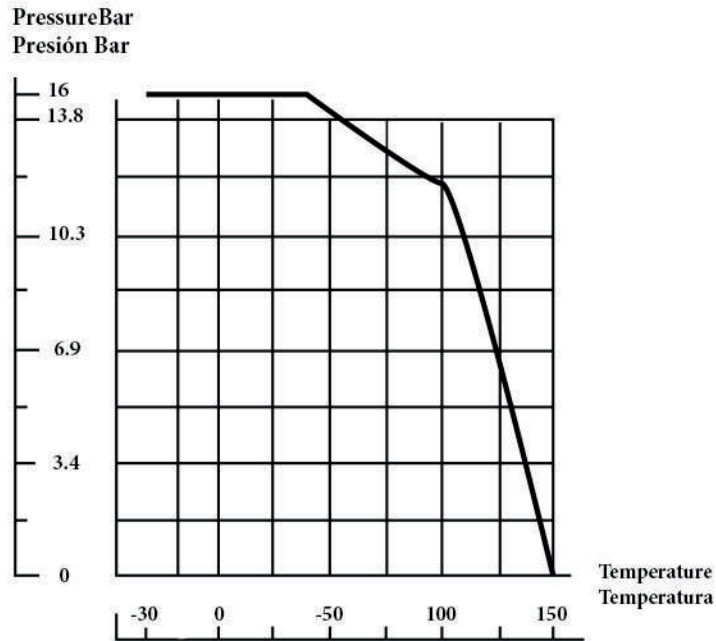
Size Medida	P	L	L/2	E	H	H1	H4	C
25	25	185	92,5	218	102	11,5	64	11
32	32	195	97,5	235	118,5	15,2	79	14
40	38	232	116	235	127	14,3	88,5	14
50	50	253	126,5	400	154,8	17,8	105,8	17
65	65	270	135	400	166,2	17,5	117,3	17
80	76	292,2	146,1	400	173,8	17,5	128	17
100	100	360	180	600	-	33	193	27
125	125	416	208	600	-	33	233	27
150	150	473	236,5	800	-	43,5	266	36

Size Medida	ISO-1	K1	Z1	ISO-2	K2	Z2	KG
25	F05	50	4x7	-	-	-	7,5
32	F07	70	4x9	F05	50	4x9	10,9
40	F07	70	4x9	F05	50	4x9	14,9
50	F10	102	4x11	F07	70	4x9	19
65	F10	102	4x11	F07	70	4x9	23,75
80	F10	102	4x11	F07	70	4x9	34,5
100	F12	125	-	-	-	-	67,4
125	F12	125	-	-	-	-	95
150	F14	140	-	-	-	-	124



Ref 3651W/3652W Válvula de Bola 3 piezas vías “L/T” · Paso total “L/T” 3 Pieces Ball Valve · Total Bore

Pressure/Temperature Graph (Steam Excluded)
Gráfico de presión / temperatura (vapor excluido)



Standard Configuration
Actuador tums anti-clockwise
Configuración estándar
Actuador gira en sentido antihorario

Configuration on request
Actuador tums clockwise
Configuración bajo pedido
Actuador gira en sentido horario

