

Ref 1571/1572W

Válvula de Bola 3 Vías · Paso Reducido
3 Way Ball Valve · Reduced Bore



Especificaciones

Inox- 316, Rosca Gas
Brida ISO-5211 para montaje directo de actuadores

Diámetro nominal: 1/4" a 2"
Conexiones Rosca Gas DIN-259
Fig. 1571 Bola en L
Fig. 1572 Bola en T

Presión: PN-63
Temperatura: -20 + 200

Aplicaciones para la industria en general
Eje no eyectable
100% test con aire y agua (Abierto/Cerrado)

Specifications

Inox- 316, Gas Thread
ISO-5211 flange for direct mounting of actuators

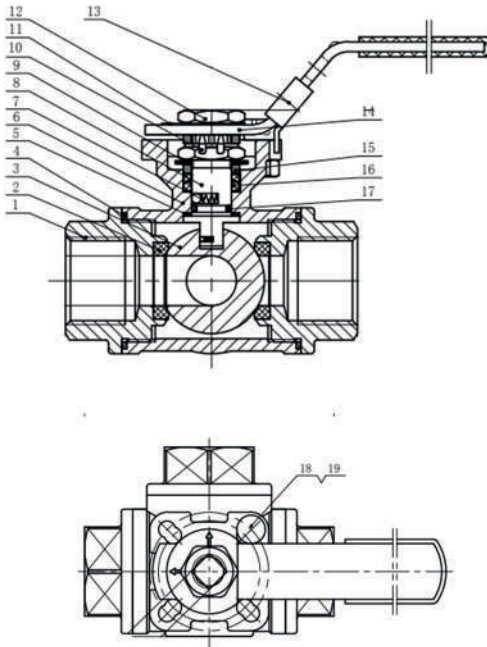
Nominal diameter: 1/4 "to 2"
Gas thread DIN-259
Fig. 1571 L-ball
Fig. 1572 T-ball

Pressure:PN-63
Temperature: -20 + 200

Applications for the industry in general
Non-ejectable shaft
100% test with air and water (Open / Closed)

Válvula de Bola 3 Vías · Paso Reducido Ref 1571/1572W

3 Ways Ball Valve · Reduced Bore



No.	Parts name	Material
1	Bonnet/Capó	A351 CF8M
2	Seat/Asiento	PTFE
3	Ball/Bola	SS316
4	Gasket/Eje	PTFE
5	Stem Gasket/Justa Eje	PTFE
6	Body/Cuerpo	A351 CF8M
7	Anti-static device/Dispositivo antiestático	A276 304
8	Stem/Eje	A182 316L
9	Butterfly Spring/Arandera	PH15-7M0
10	Thrust Washer/Arandela	A276 304
11	Nameplate/Placa de nombre	A276 304
12	Stem Nut	A194-8
13	Handle lock/Maneta	SS201
14	Handle/Maneta	SS201
15	Packing Gland/Glándula de embalaje	A276 304
16	Packing/Embalaje	PTFE
17	O-Ring	Viton
18	Nut/Tuerca	A194-8
19	Stop Pin/Pin de Parada	A193-B8

SIZE	DN	L	L1	d	H	H1	h
1/4"	10.5	68	53	9	62	36	8
3/8"	12	68	53	9	62	36	8
1/2"	12	68	53	9	62	36	8
3/4"	15	75	58.5	9	66	39	8
1"	18	85	67.5	11	77	46.5	10
1 1/4"	25	110	88	11	86	55	10
1 1/2"	32	125	101	14	101	64.5	14
2"	38	145	116	14	108	71	14

SIZE	DN	W	ISO 5211
1/4"	10.5	120	F03-F04
3/8"	12	120	F03-F04
1/2"	12	120	F03-F04
3/4"	15	120	F03-F04
1"	18	160	F04-F05
1 1/4"	25	160	F04-F05
1 1/2"	32	190	F05-F07
2"	38	190	F05-F07

