

**Ref 1531W**

**Válvula de Bola 3 Piezas · Paso Total**  
**3 Pieces Ball Valve · Full Bore**



**Especificaciones**

Inox- 316, Rosca Gas  
Brida ISO-5211 para montaje directo de actuadores  
Diámetro nominal: 3/8" a 4"  
Conexiones Rosca Gas BSPP s/ DIN-259  
Longitud: DIN 3202 M3  
Presión: 1/4" a 3" PN-63 (900 PSI W.O.G)  
Temperatura: -20 + 200

Aplicaciones para la industria en general  
Eje no eyectable  
100% test con aire y agua (Abierto/Cerrado)  
Sistema Anti Static

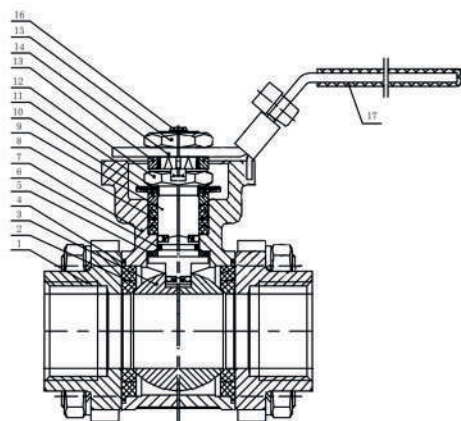
**Specifications**

Inox- 316, Gas Thread  
ISO-5211 flange for direct mounting of actuators  
Nominal diameter: 3/8 "to 4"  
BSPP Gas Thread Connections according to DIN-259  
Length: DIN 3202 M3  
Pressure: 1/4 "to 3" PN-63 (900 PSI W.O.G)  
Temperature: -20 + 200

Applications for the industry in general  
Non-ejectable shaft  
100% test with air and water (Open / Closed)  
Anti Static System

## Válvula de Bola 3 Piezas · Paso Total Ref 1531W

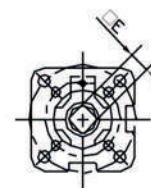
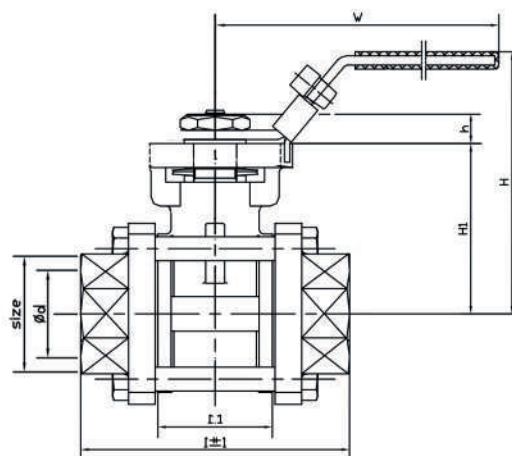
### 3 Pieces Ball Valve · Full Bore



No.	Parts name	Material
1	Bonnet/Capó	A351 CF8M
2	Seat/Asiento	PTFE
3	Ball/Bola	SS316
4	Gasket/Eje	PTFE
5	Stem Gasket/Justa Eje	PTFE
6	O-Ring/Torica	Viton
7	Body/Cuerpo	A351 CF8M
8	Packing/Embalaje	PTFE
9	Stem/Eje	A276 316
10	Packing Gland/Glándula de embalaje	A276 304
11	Butterfly Spring/Aranderla	A276 304
12	Stem Nut/Tuerca de tallo	A194-8
13	Packing Gland/Glándula de embalaje	A276 304
14	Handle/Maneta	A276 201
15	Nut/Tuerca	A194-8
16	Stop Pin/Pin de parada	A276 304
17	Handle sleeve/Funda	Plastic
18	Thrust Washer/Arandela	A276 304
19	Anti-static device/Dispositivo antiestático	A276 304
20	Bolt/Tornillo	A193-B8
21	Spring Washer/Arandela de resorte	A276 304

SIZE	DN	L	L1	d	H	H1	h	W
1/4"	8	60	22	10,5	58	31	7,5	110
3/8"	10	60	22	12	58	31	7,5	110
1/2"	15	75	27	15	67	40	8	110
3/4"	20	80	33	20	73	46	8	110
1"	25	90	38	25	88	57	10	130
1 1/4"	32	110	50	32	95	64	10	160
1 1/2"	40	120	54	38	107,5	71	14	185
2"	50	140	68	48	118,5	82	14	185
2 1/2"	65	185	85	65	168	98	16	305
3"	80	205	99	78	178	110	16	305
4"	100	240	130	100	198	130	18	305

SIZE	DN	W	ISO 5211
1/4"	8	9	F03-F04
3/8"	10	9	F03-F04
1/2"	15	9	F03-F04
3/4"	20	9	F03-F04
1"	25	11	F04-F05
1 1/4"	32	11	F04-F05
1 1/2"	40	14	F05-F07
2"	50	14	F05-F07
2 1/2"	65	17	F07-F10
3"	80	17	F07-F10
4"	100	19	F07-F10



ISO 5211