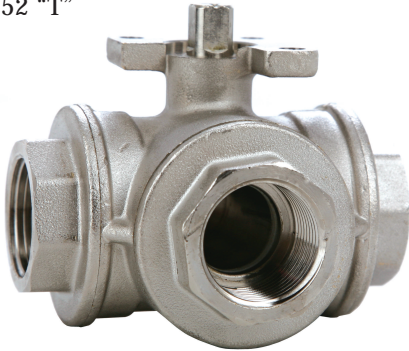


Válvula de bola 3 vías "L/T" Latón niquelado

Paso total · 3 vías "L" y "T" 4 posiciones

Fig. 2051 "L"
Fig. 2052 "T"



- Aplicaciones para la industria en general.
- Eje no eyectable.
- Doble estanquidad en el eje: Teflón y junta Tórica deE FKM (VITON).
- Brida ISO-5211 para montar actuadores.

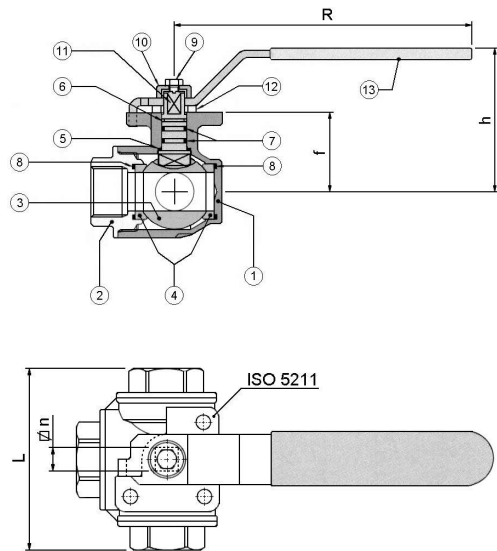
Especificaciones

Diámetro nominal: 1/4" a 2".
Conexiones: Rosca Gas DIN-259.
Presión: PN - 30 de 1/4" a 3/4".
PN - 16 de 1".
PN - 10 de 1"1/4 a 2".

Vacio: Máximo 10⁻⁷ torr.
Temperatura: -20° C. +160° C.
3 Vías con 4 asientos.
Dirección del paso: En las tres direcciones.

Certificaciones

FM · UL · AGA · SVGW · DVGW · (y otras).



Lista de materiales

Nº	Despiece	Material	Tratamiento	Uni.
1	Cuerpo	LATON OT-58	NIQUELADO	1
2	Manguito	LATON OT-58	NIQUELADO	3
3	Bola	LATON OT-58	CROMO DURO	1
4	Asiento bola	PTFE (TEFLON)		4
5	Arandela fricción	PTFE (TEFLON)		1
6	Junta eje	PTFE (TEFLON)		1
7	Junta tórica	FKM (VITON)		2
8	Junta tórica	FKM (VITON)		4
9	Tornillo palanca	ACERO	NIQUELADO	1
10	Anillo palanca	LATON OT-58	NIQUELADO	1
11	Eje	LATON OT-58		1
12	Arandela	NILON		1
13	Palanca	ACERO	PLASTIFICADO	1

Dimensiones

DN	L	R	h	ISO 5211	f	∅n	Kv	PN	Kg	
pulg.	mm									
1/4"	8	67	120	62,5	F03	30,5	9	2,8	30	0,55
3/8"	10	67	120	62,5	F03	30,5	9	3	30	0,52
1/2"	15	77	120	63,5	F03	32,7	9	3,9	30	0,65
3/4"	20	87	170	75	F05	41,5	11	7,9	30	1,10
1"	25	105	170	79,5	F05	47	11	13	16	1,83
1"1/4	32	122.5	170	93	F05	59,5	11	20,7	10	2,75
1"1/2	40	138.5	230	113,5	F07	73,85	14	38,7	10	4,57
2"	50	166	230	123,5	F07	85	14	54	10	8,37

Paso	1	2	3	4
Tipo				
L				
L				

Bajo demanda: Actuador neumático y servo-motor eléctrico.