

Válvula fondo cuba Apertura ascendente

Inox-316 · Bridas DIN PN10/16

Fig. 5506



- Especial para depósitos con salida en el fondo.
- El sistema de apertura ascendente rompe la capa sedimentada o cristalizada que se haya podido formar en la parte inferior del depósito.
- Construcción en aceros inoxidables altamente aleados.

Especificaciones

Calidad: ASTM A.351 Gr. CF-8M (316).

Cierre: Inox. - Inox.

Diámetro nominal: 25 a 150 mm.

Conexiones: Bridas DIN PN-10/16.

Mando: Manual por volante.

Temperatura: +300° C.

Empaquetadura: +250 °C.

Bajo demanda

La cota C puede modificarse según necesidades.

Apertura descendente.

Con asiento plano de PTFE.

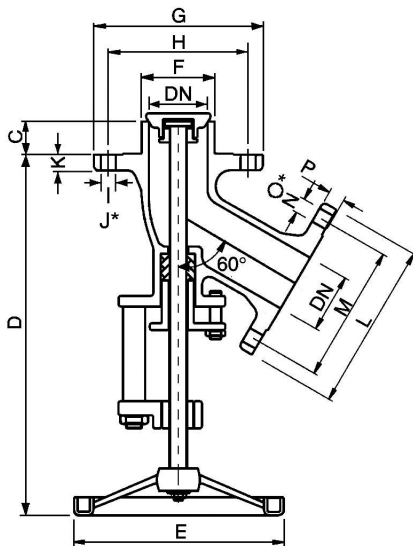
Cierre STELLITADO.

Con recubrimiento de EBONITA para el transporte de ácido clorhídrico.

Mando por actuador neumático de membrana de simple o doble efecto.

Calidades: Acero inox. s/n. ASTM A.351 Gr. CF8; CN-7M; Etc.

Aleaciones especiales: INCONEL, MONELL, HASTELLOY, Etc.



Dimensiones

DN	A	C	D	E	F máx.	G	H	I	J*	K	L	M	N	O*	P	Kg.
25	35	40	200	120	49	150	110	18	4	15	115	85	15	4	14	6
32	40	45	200	120	52	165	125	18	4	17	140	100	18	4	15	7
40	40	45	220	160	55	165	125	18	4	17	150	110	18	4	15	8
50	50	50	260	160	70	185	145	18	4	17	165	125	18	4	17	11
65	55	50	320	200	89	200	160	18	8	18	185	145	18	4	17	15
80	60	55	375	200	100	220	180	18	8	18	200	160	18	8	18	21
100	60	55	400	250	124	250	210	18	8	20	220	180	18	8	18	26
125	80	60	450	250	149	285	240	22	8	20	250	210	18	8	20	38
150	95	60	500	320	174	315	270	22	8	22	285	240	22	8	20	59

* N° de agujeros.