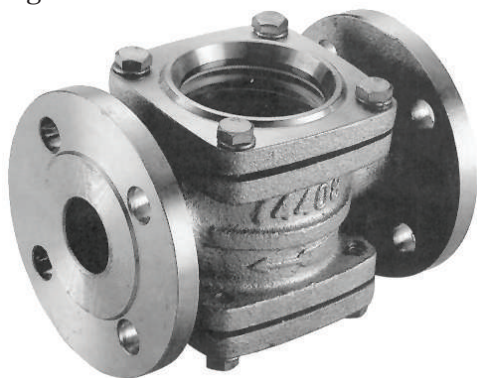


Mirilla de turbulencia con doble cristal

Inox-316 · Bridas DIN PN16

Fig. 1295

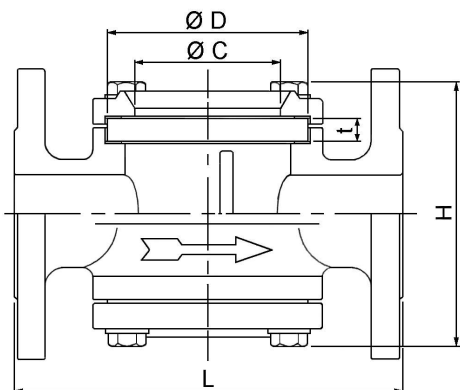


- Aplicaciones para la industria en general.

Especificaciones

Diámetro nominal: DN-15 a DN-100.
Cuerpo y tapa: CF8M (AISI-316).
Cristal: *Templado.
Juntas: PTFE.
Conexiones: Bridas DIN PN-16.
Presión máxima: 15 Kg/cm² a 35° C.
Temperatura máxima: 185° C a 9,8 Kg/cm².

* Sobre demanda otras calidades de cristal



Lista de materiales

Despiece	Calidades
Cuerpo	ASTM A351-CF8M
Tapa	ASTM A351-CF8M
Cristal	Cristal templado
Junta	PTFE
Tomillo	AISI-304

Dimensiones

DN	Ø C	Ø D	L	H	t
15	32	55	130	70	5
20	44	60	150	90	6
25	53	70	160	90	8
32	60	88	180	120	10
40	75	103	200	120	10
50	87	120	230	140	12
65	104	142	290	170	15
80	135	162	310	200	15
100	155	180	350	220	15