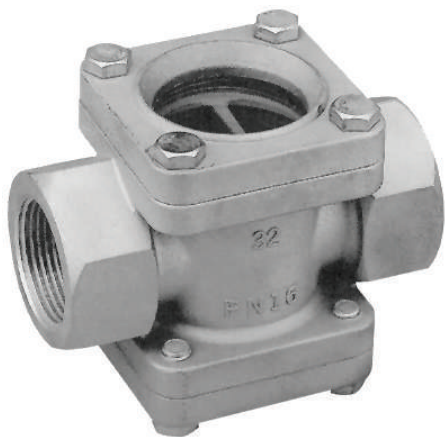


# Mirilla de turbulencia con doble cristal

Inox-316 · Rosca Gas

Fig. 1291



- Aplicaciones para la industria en general.

## Especificaciones

Diámetro nominal: DN 1/2" a DN 2".

Cuerpo y tapa: CF8M (AISI-316).

Cristal: \*Templado.

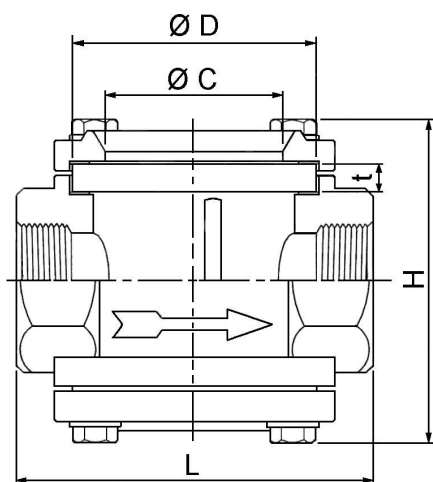
Juntas: PTFE.

Conexiones: Rosca Gas.

Presión máxima: 15 Kgs.cm<sup>2</sup> a 35° C.

Temperatura máxima: 185° C a 9,8 Kgs.cm<sup>2</sup>.

\* Sobre demanda otras calidades de cristal



## Lista de materiales

Despiece	Calidades
Cuerpo	ASTM A351-CF8M
Tapa	ASTM A351-CF8M
Cristal	Cristal templado
Junta	PTFE
Tomillo	AISI-304

## Dimensiones

DN	Ø C	Ø D	L	H	t
1/2"	38	55	110	70	5
3/4"	38	55	110	70	5
1"	38	55	110	70	5
1"1/4	48	60	125	105	6
1"1/2	48	60	125	105	6
2"	58	70	170	125	8