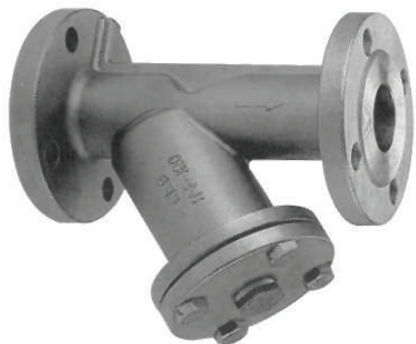


Filtro "Y" con bridas

Inox-316 · Bridas DIN PN16

Fig. 1275



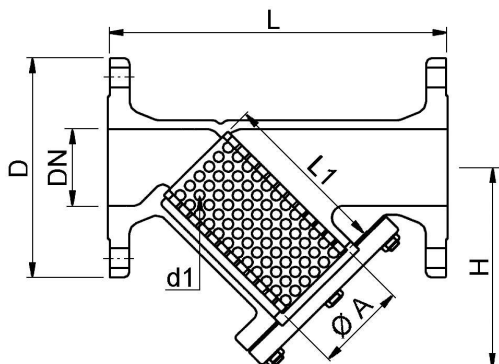
- Aplicaciones para la industria en general.
- Cuerpo y tapa de microfundición.

Especificaciones

Diámetro nominal: DN-15 a DN-200.
 Tamiz: Chapa perforada en AISI-316.
 Conexiones: Bridas DIN PN16.
 Presión: PN-16 (200 PSI).
 Temperatura: -30° C. +230°C.

Lista de materiales

Despiece	Calidades	Unid.
Cuerpo	AISI - 316	1
Tamiz	AISI - 316	1
Junta tapa	TEFLON	1
Tapa	AISI - 316	1
Junta tórica	VITON	1
Tapón purga	AISI - 316	1



Dimensiones

DN	L	H	D	Ø A	L1	* d1	kg
15	130	75	95	18	60	2	1,5
20	150	75	105	23	55	2	2
25	160	85	115	28	75	2	3,5
32	180	100	140	40	79	2	5
40	200	125	150	43	100	2	6
50	230	130	165	53	105	2	8,5
65	290	175	185	68	135	2	14,5
80	310	200	200	83	150	2	17,6
100	350	230	220	105	160	2	26
125	400	250	250			2	35
150	480	300	285			2	50
200	605	410	340			2	100
250	640	475	400			2	147