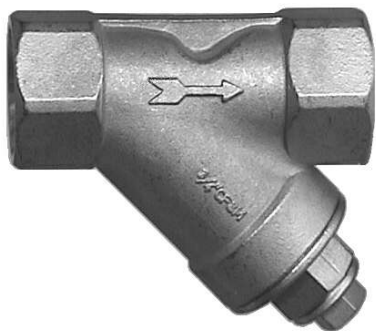


Filtro "Y" roscado

Inox-316 · Rosca Gas

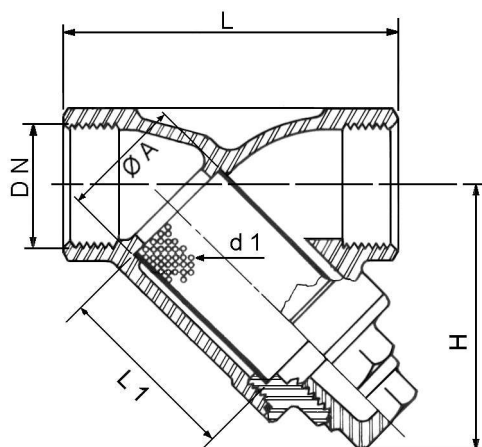
Fig. 1271



- Aplicaciones para la industria en general.
- Cuerpo y tapa de microfundición.

Especificaciones

Diámetro nominal: 1/4" a 2".
 Tamiz: Acero Inox. AISI-316.
 Conexiones: Rosca Gas DIN-259.
 Presión: PN-56 (800 PSI).
 Temperatura: -10° C. +230°C.



Lista de materiales

Despiece	Calidades	Unid.
Cuerpo	AISI- 316	1
Tamiz	AISI- 316	1
Junta tapa	TEFLON	1
Tapa	AISI- 316	1
Junta tórica	VITON	1
Tapón purga	AISI- 316	1

Dimensiones

DN	L	H	A	* d1	L1
1/4"	64	46	19	1	28
3/8"	64	46	19	1	28
1/2"	64	46	19	1	28
3/4"	79	55	24	1	39
1"	90	70	32	1	48
1"1/4	104	73,5	35	1	53
1"1/2	119	80	43,5	1	62,5
2"	140	93	53,5	1	75

* Ø luz taladros.