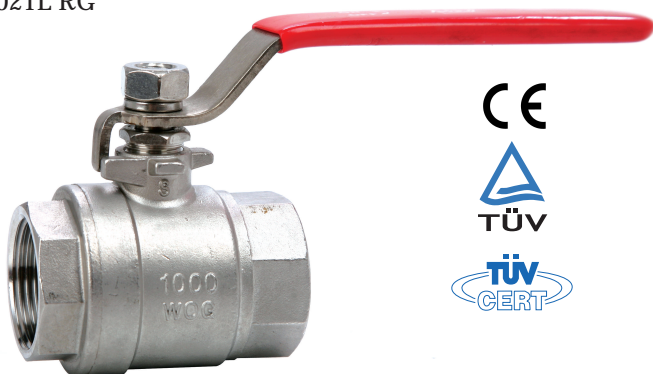


Válvula de bola 2 piezas Paso total

Inox-316 · Rosca Gas

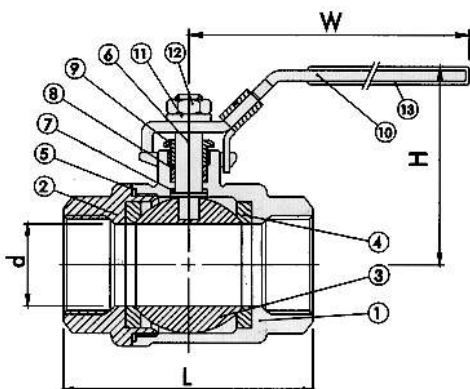
Fig. 1021L RG



- Aplicaciones para la industria en general.
- Eje no eyectable.
- 100% test con aire y agua (Abierto / Cerrado).

Especificaciones

Diámetro nominal: 1/4" a 4".
Conexiones: Rosca Gas s/ DIN-259.
Presión: 1000 PSI W.O.G. (69 BAR).
Temperatura: -20° C. +200° C.



Lista de materiales

Nº	Despiece	Calidades	Unid.
1	Cuerpo	ASTM-A351-CF8M	1
2	Cabeza cuerpo	ASTM-A351-CF8M	1
3	Bola	ASTM-A351-CF8M	1
4	Asiento bola	15% R-PTFE	2
5	Junta cuerpo	PTFE	1
6	Eje	AISI- 316	1
7	Arandela fricción	PTFE	1
8	Guarnición	PTFE	2
9	Tuerca prensa	AISI- 304	1
10	Palanca	AISI- 304	1
11	Arandela	AISI- 304	1
12	Tuerca eje	AISI- 304	1
13	Funda palanca	PLASTICO	1

Dimensiones

DN	d	L	H	W	kgs.
1/4"	11,6	48	45	100	0,27
3/8"	12,7	48	45	100	0,27
1/2"	15	52	53	100	0,32
3/4"	20	60	65	110	0,5
1"	25	72	73	150	0,82
1"1/4	32	86	82	150	1,25
1"1/2	38	95	87	150	1,93
2"	50	110	92	175	3,10
2"1/2	65	136	118	205	6,47
3"	80	165	135	245	10,75
4"	100	250	174	325	23,00